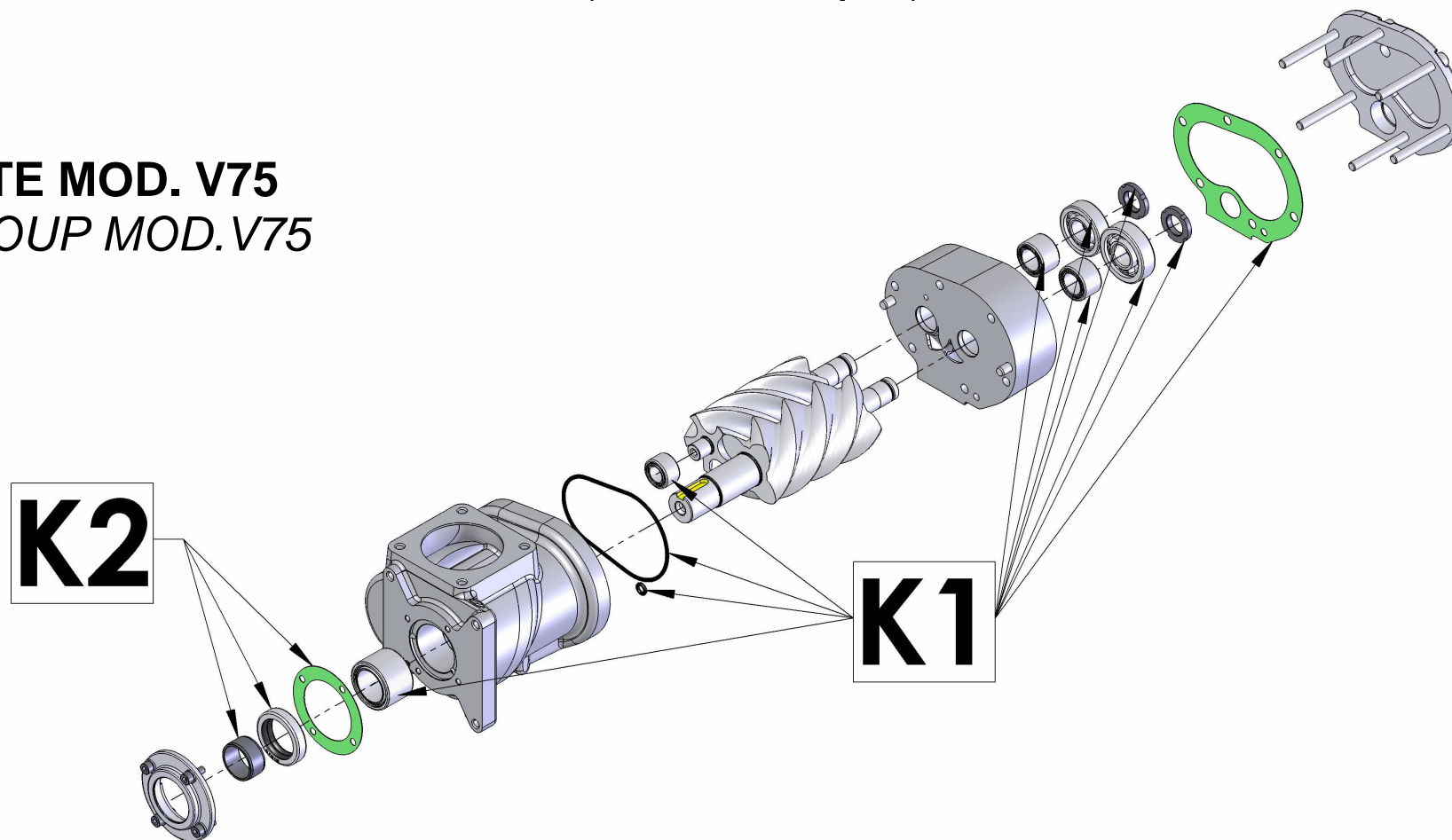




Valvole brevettate per compressori rotativi a vite e a pistoni  
Patented valves for piston and screw rotary compressors

## GRUPPO VITE MOD. V75 AIR-END GROUP MOD. V75



KIT RICAMBI V75 - <i>SPARE PART KIT V75</i>			
<i>KIT</i>	<i>CODICE KIT KIT CODE</i>	<i>DESCRIZIONE CODICE CODE DESCRIPTION</i>	<i>TEMPO MANUTENZIONE [ORE] MAINTENANCE TIME [HOURS]</i>
K1	940.0248	KIT RICAMBI CUSCINETTI V75 <i>BEARINGS SPARE PARTS KIT V75</i>	20000
K2	940.0249	KIT RICAMBI PARAOLIO V75 <i>SHAFT-SEAL SPARE PARTS KIT V75</i>	10000



Valvole brevettate per compressori rotativi a vite e a pistoni  
Patented valves for piston and screw rotary compressors

## ANALISI DEI GUASTI TROUBLE SHOOTING LIST

<b>SINTOMO</b>	<b>PROBABILE CAUSA</b>	<b>AZIONE CORRETTIVA</b>
<b>Il compressore non carica</b>	<ol style="list-style-type: none"> <li>1. La valvola d'aspirazione rimane chiusa</li> <li>2. Perdite sulla linea in pressione</li> <li>3. Elettrovalvola del regolatore d'aspirazione mal funzionante</li> </ol>	<ol style="list-style-type: none"> <li>1. Controllare la valvola e sostituire le parti usurate</li> <li>2. Controllare le tubature, le connessioni e ripararle</li> <li>3. Controllare, sostituire se necessario</li> </ol>
<b>La portata o la pressione del compressore è minore del normale</b>	<ol style="list-style-type: none"> <li>1. L'aria richiesta è maggiore di quella fornibile</li> <li>2. Il filtro dell'aria è intasato</li> <li>3. La valvola d'aspirazione non apre completamente</li> <li>4. Perdita d'aria dalla valvola di sicurezza</li> </ol>	<ol style="list-style-type: none"> <li>1. Controllare la quantità d'aria richiesta dai dispositivi connessi al compressore</li> <li>2. Rimuovere il filtro. Pulirlo o sostituirlo</li> <li>3. Controllare la valvola e sostituire le parti usurate</li> <li>4. Rimuovere e controllare. Sostituire se dopo il riassettaggio vi è perdita</li> </ol>
<b>Il compressore continua a caricare oltre la pressione d'esercizio, facendo intervenire la valvola di sicurezza</b>	<ol style="list-style-type: none"> <li>1. Il pressostato è mal settato</li> <li>2. Perdite dalla connessione d'alimentazione del pressostato</li> <li>3. Elettrovalvola del regolatore d'aspirazione mal funzionante</li> </ol>	<ol style="list-style-type: none"> <li>1. Controllare il settaggio</li> <li>2. Controllare le connessioni pressostato</li> <li>3. Controllare, sostituire se necessario</li> </ol>
<b>Il compressore si surriscalda</b>	<ol style="list-style-type: none"> <li>1. Insufficiente raffreddamento</li> <li>2. Olio refrigerante sporco</li> <li>3. Livello d'olio troppo basso</li> <li>4. Termostato erroneamente settato</li> </ol>	<ol style="list-style-type: none"> <li>1. Migliorare la ventilazione del compressore</li> <li>2. Controllare e pulire</li> <li>3. Aggiungere olio se necessario</li> <li>4. Regolarlo alla temperature richiesta</li> </ol>
<b>La valvola di sicurezza interviene subito dopo il raggiungimento del setup di carico</b>	<ol style="list-style-type: none"> <li>1. Malfunzionamento della valvola di sicurezza</li> <li>2. Malfunzionamento della valvola di minima pressione</li> </ol>	<ol style="list-style-type: none"> <li>1. Rimuovere e controllare. Sostituire se necessario</li> <li>2. Rimuovere e controllare. Sostituire se danneggiata</li> </ol>
<b>Quando il pressostato commuta il compressore in fase di vuoto, la pressione continua a crescere e la valvola di sicurezza interviene</b>	<ol style="list-style-type: none"> <li>1. L'elettrovalvola del regolatore d'aspirazione mal funzionante</li> <li>2. Mal funzionamento della valvola di scarico rapido</li> </ol>	<ol style="list-style-type: none"> <li>1. Controllare , sostituire se necessario</li> <li>2. Controllare, sostituire se danneggiata</li> </ol>
<b>Perdita d'olio dall'aspirazione durante l'arresto</b>	<ol style="list-style-type: none"> <li>1. Malfunzionamento della valvola d'aspirazione del compressore</li> </ol>	<ol style="list-style-type: none"> <li>1. Rimuovere e controllare. Sostituire se necessario</li> </ol>
<b>Perdita dalle guarnizioni</b>	<ol style="list-style-type: none"> <li>1. Guarnizioni usurate o danneggiate</li> </ol>	<ol style="list-style-type: none"> <li>1. Sostituire le guarnizioni</li> </ol>
<b>I rotori del gruppo vite non girano</b>	<ol style="list-style-type: none"> <li>1. Ingresso di materiale estraneo nei gruppi vite</li> <li>2. Lubrificazione errata</li> </ol>	<ol style="list-style-type: none"> <li>1. Contattare il centro servizi VMC</li> <li>2. Contattare il centro servizi VMC</li> </ol>



Valvole brevettate per compressori rotativi a vite e a pistoni  
Patented valves for piston and screw rotary compressors

<b>SYMPTOMS</b>	<b>PROBABLE CAUSE</b>	<b>CORRECTIVE ACTION</b>
<b>The compressors doesn't change to loaded</b>	<ol style="list-style-type: none"> <li>Suction valve keeps closed</li> <li>Losses on the control air line</li> <li>Solenoid valve of intake valve badly working</li> </ol>	<ol style="list-style-type: none"> <li>Check the valve and replace the worn parts</li> <li>Check the pipes, connections and repair</li> <li>Check and replace if needed</li> </ol>
<b>Compressor capacity or pressure lower than normal</b>	<ol style="list-style-type: none"> <li>Air consumption higher than capacity</li> <li>Suction air filter cartridge clogged</li> <li>Suction valve doesn't open completely</li> <li>Loss of air in the safety valve</li> </ol>	<ol style="list-style-type: none"> <li>Check the connected devices to use the compressor air</li> <li>Remove the cartridge. Clean or replace it</li> <li>Check the valve and replace the whom parts</li> <li>Remove and check. Replace if after assembly it isn't sealed</li> </ol>
<b>The compressor doesn't change to empty: the safety valve intervenes</b>	<ol style="list-style-type: none"> <li>Pressure switch erroneously set</li> <li>Air loss from the pressure switch feeding pipe</li> <li>Solenoid valve of intake valve badly working</li> </ol>	<ol style="list-style-type: none"> <li>Check the setting</li> <li>Check the connections</li> <li>Check and replace if needed</li> </ol>
<b>Compressor overheating</b>	<ol style="list-style-type: none"> <li>Insufficient cooling</li> <li>Dirty oil refrigerant</li> <li>Oil level too low</li> <li>Thermostat erroneously set</li> </ol>	<ol style="list-style-type: none"> <li>Improve the ventilation of the compressor</li> <li>Check and clean</li> <li>Add oil, if necessary</li> <li>Set it at the required temperature</li> </ol>
<b>The safety valve intervenes soon after the loaded setup</b>	<ol style="list-style-type: none"> <li>Bad operation of the safety valve</li> <li>Bad operation of the minimum pressure valve</li> </ol>	<ol style="list-style-type: none"> <li>Remove and check. Replace if necessary</li> <li>Remove and check. Replace the damaged items</li> </ol>
<b>Compressor is conveyed to empty setup from the pressure switch but the pressure keeps raising and the safety valve intervenes</b>	<ol style="list-style-type: none"> <li>Solenoid valve of intake valve badly working</li> <li>Bad operation of the quick discharge valve</li> </ol>	<ol style="list-style-type: none"> <li>Check. Replace if necessary</li> <li>Remove and check. Replace the damaged items</li> </ol>
<b>Oil leak from suction during stop</b>	<ol style="list-style-type: none"> <li>Anomalous operation of the compressor check valve</li> </ol>	<ol style="list-style-type: none"> <li>Remove and check. Replace if needed</li> </ol>
<b>Leak from seal</b>	<ol style="list-style-type: none"> <li>Bad seal</li> </ol>	<ol style="list-style-type: none"> <li>Replace sealing and inner rings</li> </ol>
<b>The rotor group isn't revolving</b>	<ol style="list-style-type: none"> <li>Foreign matter entry</li> <li>Wrong lubrication</li> </ol>	<ol style="list-style-type: none"> <li>Call VMC service center</li> <li>Call VMC service center</li> </ol>



Valvole brevettate per compressori rotativi a vite e a pistoni  
Patented valves for piston and screw rotary compressors

## Sostituzione kit K2 ricambi paraolio *Shaft-seal spare parts kit K2 substitution*

Di seguito viene riportata la procedura di sostituzione kit ricambi paraolio per i gruppi vite V75, V90, V100, V110, V140, V150.

*Follow the below procedure for shaft-seal spare parts kit substitution for the air end group V75, V90, V100, V110, V140, V150.*

- Svitare le viti del coperchio frontale e rimuoverle, rimuovere il coperchio frontale con molta attenzione

*To unscrew the screws of the frontal cover and remove all, remove the frontal cover with carefull*



- Applicare una protezione alla faccia del gruppo vite, nella sede del coperchio frontale (in figura si è usato del nastro adesivo)

*Apply a protection on the face for air-and, in seat of frontal cover (in a picture is used the adhesive tape)*



- Eseguire due solchi sulla boccia usurata per estrarla. In figura i due solchi vengono realizzati tramite una mola pneumatica

*Execute two fissures on the sleeve for extracting it. In the picture the grooves are made by pneumatic tool.*



- Montare l'estrattore facendo attenzione a posizionarlo sui solchi

*Installed the sleeve extractor making cure of its positioning on grooves*





Valvole brevettate per compressori rotativi a vite e a pistoni  
Patented valves for piston and screw rotary compressors

- Estrarre la boccola

*Extract the sleeve*



- Pulire la nuova boccola e la sua sede con del diluente.

*Clean up the new sleeve and its seat with solvent*



- Stendere del collante (consigliato LOCTITE 641) sulla sede della boccola

*Lay off the adhesive (suggest LOCTITE 641) on the seat of sleeve*



- Preriscaldare la boccola a circa 120°C

*Preheat the sleeve at about 120°C*





Valvole brevettate per compressori rotativi a vite e a pistoni  
Patented valves for piston and screw rotary compressors

- Inserire la boccola sulla propria sede, aiutandosi con un manicotto.  
Attenzione: inserirla fino a fine corsa

*Insert the sleeve in its seat, helping itself with a muff.  
Attention: insert it until stop*



Il montaggio del paraolio deve essere conforme alla normativa DIN3760  
*Assembly oil seal in according to DIN 3760*

- Rimuovere la guarnizione dal coperchio frontale.  
Rimuovere il paraolio dal coperchio frontale tramite l'uso di un manicotto estrattore e un martello

*Remove the gasket from frontal cover  
Remove the shaft seal from frontal cover, with use the extractor muff  
and a hammer*



- Stendere del collante sulla sede del paraolio

*Lay off the adhesive on the seat of oil seal*





Valvole brevettate per compressori rotativi a vite e a pistoni  
Patented valves for piston and screw rotary compressors

- Inserire il paraolio e batterlo a fine corsa attraverso l'uso di un punzone e di un martello.  
L'asse del punzone di montaggio coincide con l'asse della sede.  
Non è ammesso nessun posizionamento obliquo.  
La forza di piantaggio deve essere applicata il più vicino possibile al diametro esterno della tenuta. Se il diametro del punzone di montaggio è troppo piccolo, esiste il rischio che la tenuta si pieghi.  
Nell'uso del martello il carico puntiforme non deve essere troppo grande, la tenuta può piegarsi



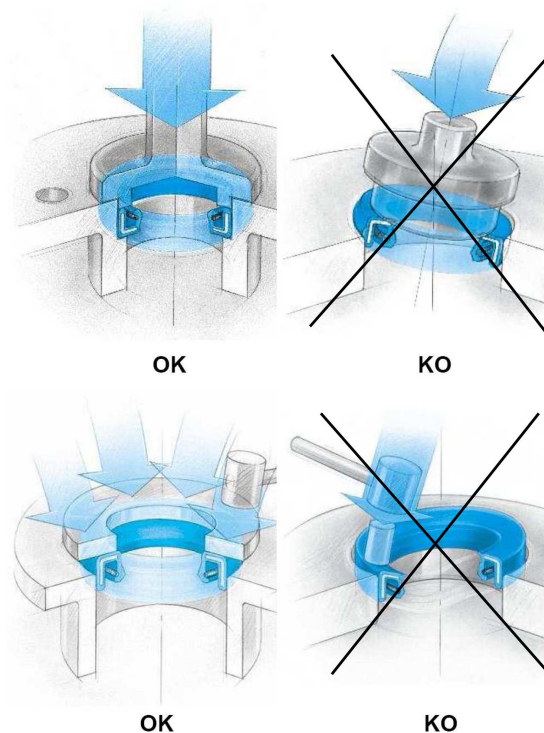
*Insert until stop the oil seal, using a insertion punch and a hammer.*

*The axis for the insertion punch is the same axis of the bore.*

*An inclined position is not allowed.*

*The pressing force, must be applied to the outer diameter of the seal as far as possible. The diameter of the insertion punch must be chosen to suit. If the diameter of the insertion punch is too small, there is a risk that the seal will bend.*

*A fitting plate must be used for hammer fitting (frequently with large seals). In case of an excessively high point load during fitting, there is a risk that the seal will be bent*



- Posizionare la guarnizione del coperchio frontale

*Assemble the gasket on frontal cover*





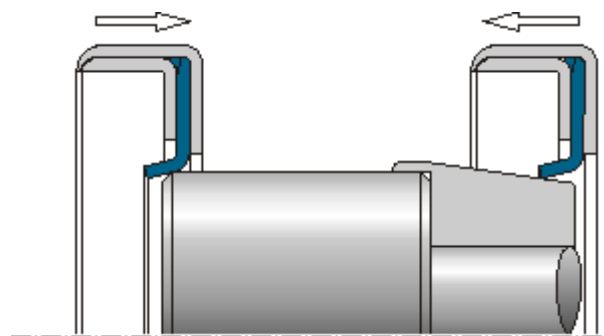
Valvole brevettate per compressori rotativi a vite e a pistoni  
Patented valves for piston and screw rotary compressors

- Inserire il calzatore sull'albero, inserirla fino a fine corsa.  
Attenzione: il calzatore è necessario per non danneggiare il paraolio durante il suo inserimento con il coperchio frontale. È essenziale che il labbro di tenuta in PTFE non venga danneggiato, soprattutto durante il montaggio, quando il lato anteriore è orientato nella direzione di montaggio.  
Si consiglia l'utilizzo di un calzatore con un'inclinazione di contatto da 10° a 15°



*Insert until stop the fitting mandrel.*

*Attention: It is important that the PTFE sealing lip is not damaged, especially when assembling the front face is in the direction of the fitting. The use of a fitting mandrel with a chamfer angle of 10° to 15° is recommended*



- Inserire delicatamente il coperchio frontale con le relative guarnizioni, attenzione a non danneggiare il paraolio.  
Avvitare le viti e togliere il calzatore

*Insert delicately the frontal cover with seals.*

*Attention don't damage the oil seal.*

*To screw the screws and remove the "assembling ring"*







Valvole brevettate per compressori rotativi a vite e a pistoni  
Patented valves for piston and screw rotary compressors



## ATTENZIONI WARNINGS

**La manutenzione va esercitata da personale qualificato.**

**Attenersi in ogni caso alle norme antinfortunistiche vigenti.**

**Utilizzare adeguati indumenti protettivi durante la manutenzione (per esempio: tute, guanti, occhiali protettivi, cuffie, ect)**

Porre in sicurezza gli organi di trasmissione quali, giunti, pulegge. Verificare la tenuta delle tubazioni contenenti aria e/o olio. Mettere in sicurezza le connessioni elettriche dell'elettrovalvola al momento della manutenzione escludendo l'alimentazione.

Attrezzature e/o altri sistemi utilizzati per la movimentazione del gruppo vite, dovranno essere adeguatamente dimensionati in termini di peso e di geometria. I componenti sporgenti dovranno essere adeguatamente protetti ogni volta che la macchina sarà movimentata.

*The air end group must be maintenance by specialised technicians only.*

*Always comply with current safety and accident prevention regulation.*

*To use adapts protections garment during the maintenance (for example: overalls, gloves, protective glasses, ear caps, ect )*

*Transmission parts like coupling and pulleys must be safe. Check the seal of air/oil pipes. Cut out power supply when solenoid valve is connecting. Electrical connections of solenoid valve must be safe.*

*Fixtures and another systems of machine or its components handling must be correctly projected.*

*Geometry and maximum charge must be adequate to machine. Projecting parts of machine must be protected when the machine is movement.*

La ditta costruttrice si esime da qualsiasi responsabilità per danni a persone, cose causati da un impiego non corretto del gruppo vite, dalla mancata o superficiale osservanza dei criteri di sicurezza riportati nel presente documento, dalle modifiche anche lievi, dalle manomissioni e dall'impiego di parti di ricambio non originali.

La società V.M.C. s.p.a. si riserva di apportare modifiche al presente manuale, a sua discrezione e senza preavviso.

*The manufacturer is not responsible for damages to people and/or objects may cause by misuse of the air-end group, non-compliance or partial compliance with safety standards mentioned in this document, changes even small ones, tampering and use of non-original spare parts.*

*V.M.C. s.p.a. reserves the right to modify the installation and run book without prior notice.*

TIPO TYPE	DM	REVISIONE REVISION	01	DATA DATE	DI/07/08	GRUPPO LINE	DILEKS-AIR/01	ARTICOLO ARTICLE	.02	MODELLO MODEL	4H
--------------	----	-----------------------	----	--------------	----------	----------------	---------------	---------------------	-----	------------------	----